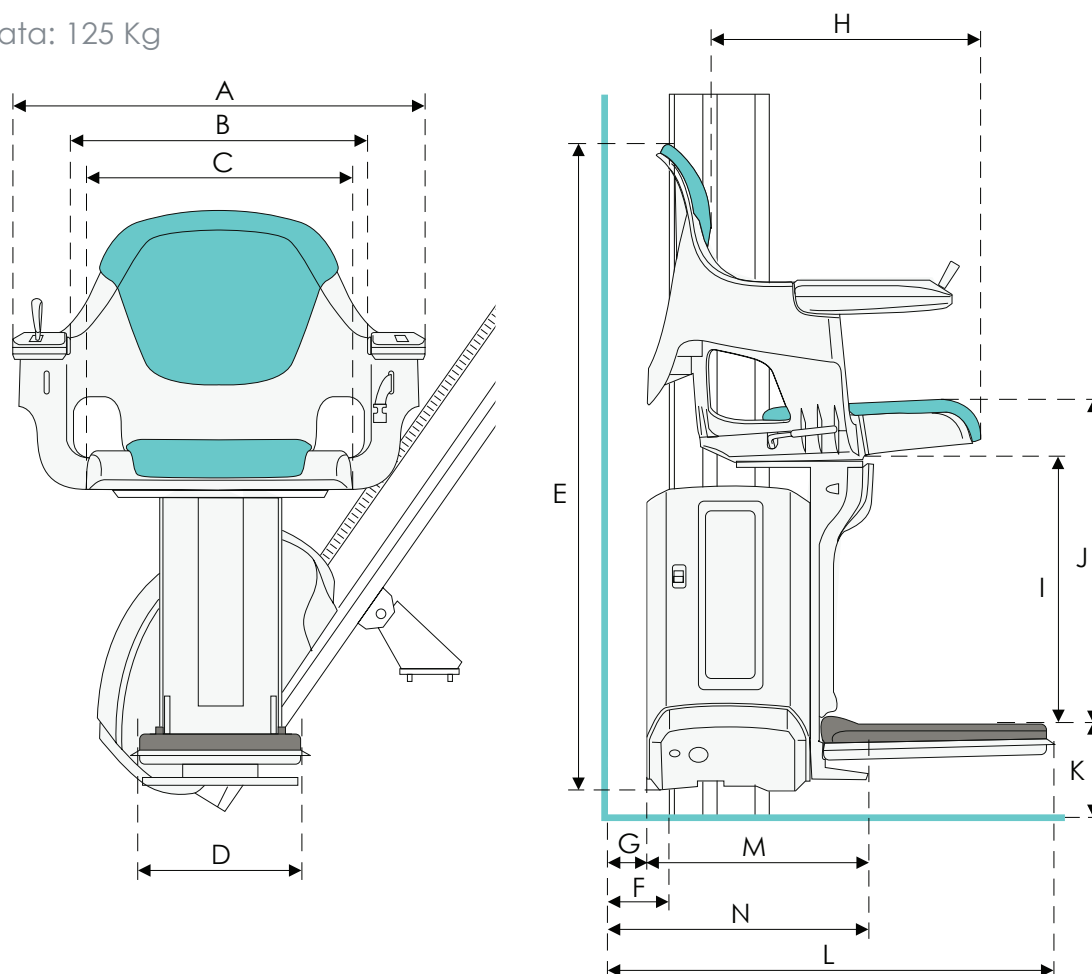


# MONTASCALE A SEGGIOLA

## DIMENSIONI in millimetri

Portata: 125 Kg



A Ingombro totale - Esterno braccioli	650
B Dimensione seduta - Interno braccioli	485
C Larghezza parte pieghevole del sedile	425
D Larghezza poggiatesta	295
E Altezza totale - Impianto	963 (848 + K)
F Distanza guida dalla parete	75
G Distanza motore dalla parete	35
H Profondità della seduta	415
I Distanza dal poggiatesta a sotto il sedile	425
J Distanza dal poggiatesta al sedile	450 (Senza rivestimento)
K Distanza del poggiatesta da terra	115 (94 - 118)
L Ingombro del montascale in posizione aperta	655 (Ingombro totale 620 + 35)
M Ingombro del montascale in posizione chiusa	330
N Ingombro totale in posizione chiusa	365 (min. M + G)

Disponiamo di un'ampia scelta di modelli fuori standard! chiedi di realizzare il tuo su misura

LUCA ROSSONI - Responsabile commerciale  
cel. 340/1450352  
luca.rossoni@liftserviceitalia.it